

کمیته تخصصی سازندگان



انجمن صنفی شرکت‌های آumasون صنعتی

A . I . A . C



ماهنامه صنعت
هوشمند



دارای بیش از ۱۰۰
عضو فعال



تأسیس انجمن در
سال ۱۳۷۲

مأموریت ها، چشم انداز و ارزش ها

کمیته تخصصی سازندگان



مأموریت ها

- ارتقا جایگاه انجمن
- استیفای منافع مشترک بخش خصوصی
- استیفای منافع صنفی و حقوق قانونی و مشروع شرکتهای اتوماسیون صنعتی
- ساماندهی بازار اتوماسیون صنعتی کشور
- توسعه بازار کار شرکت های عضو
- توسعه صنعت اتوماسیون کشور
- ارتقا توان شرکت های اتوماسیونی




چشم انداز

- مرجع تصمیم سازی یا تصمیم گیری برای حاکمیت، صنایع، مؤسسات پولی و مالی و علمی در راستای بهبود محیط کسب و کار و توسعه و ساماندهی بازار در صنعت اتوماسیون



ارزش ها

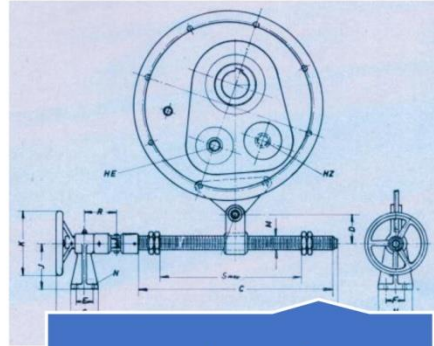
- شفافیت در عملکرد انجمن
- پاسخگو بودن به اعضا؛
- حفظ منافع صنفی در راستای منافع ملی
- تعهد به رعایت اخلاق حرفه ای و تقویت و گسترش آن
- تعهد نسبت به مسؤولیت های اجتماعی
- تعهد به حفظ محیط زیست
- جلوگیری از ایجاد انحصار



وجود کمیته های عمومی و تخصصی به
عنوان بازوهای مشورتی هیئت مدیره



بازرگانی



علمی فنی



رفاهی



اطلاع رسانی



صنفي



مالی



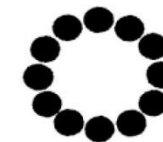
حقوقی

تشکل‌ها و سازمان‌های عضو

کمیته تخصصی سازندگان



اتاق بازرگانی صنایع، معادن و کشاورزی ایران



شورای هماهنگی تشکل‌های
مهندسی، صنفی و حرفه‌ای کشور



جمهوری اسلامی ایران
وزارت تعاون، کار و رفاه اجتماعی



ریاست جمهوری
معاونت علمی و فناوری

اعضای فعال کمیته

کمیته تخصصی سازندگان



شرکت مهندسی و ساخت برق و کنترل مینا (مکو)



معرفی

شرکت آهار فعالیت خود را در حوزه خدمات مهندسی برق در گرایش‌های الکترونیک و کنترل در سال ۱۳۷۹ آغاز نمود. این فعالیت‌ها با بازطراحی و تولید بردهای الکترونیکی نیروگاهی آغاز گردید و در گذر زمان به طراحی سیستم‌های کنترلی پیشرفته مورد نیاز در صنایع انرژی کشیده شد.



تعداد پرسنل: ۱۵۰ نفر



رشته تحصیلی: مهندسی برق



سطح: کارشناسی ارشد



فارغ التحصیل از دانشگاه‌های برجسته کشور

پروژه‌ها

بومی‌سازی بیش از ۵۱۰۰ مگاوات

از سیستم‌های کنترل نیروگاهی کشور
(نزدیک به ۱۲ درصد از ظرفیت کل کشور)

شامل بیش از ۲۰ پروژه کنترل و حفاظت
توربین و بیش از ۲۵ پروژه تحریک و
حفاظت ژنراتور



طراحی و ساخت انواع سیستم‌های
کنترل سرعت و حفاظت
با نام تجاری رایان



ارائه دهنده مجموعه DCS یوکوگاوا
به صورت صد در صد بومی (CENTUM 3000)
با نام تجاری رامونا



طراح و سازنده انواع درایور
موتورهای سنکرون
از ظرفیت یک مگاوات به بالا با نام تجاری رستار



طراح و سازنده سیستم‌های تحریک
موتور و ژنراتور سنکرون
با نام تجاری سانبار



طراح و سازنده سیستم‌های کنترل
توربین، بویلر و...
با نام تجاری رامیار



معرفی مختصر شرکت:

شرکت دانش بنیان باسط پژوه تهران در سال ۱۳۷۷، توسط جمعی از متخصصین دانشگاهی با هدف توسعه صنعت الکترونیک و تامین تجهیزات صنایع برق تشکیل گردید و با بهره گیری از دانش فنی روز و نیروی انسانی متخصص اقدام به طراحی و ساخت انواع سیستم های اندازه گیری و مانیتورینگ، اتوماسیون و سیستم های ارتباطی نموده است. این شرکت در ادامه کلید هوایی فشار متوسط همراه با سیستم اتوماسیون را نیز در بالاترین سطح تکنولوژی و کیفیت طراحی کرده و به سبد محصولات خود افزود.

وندور لیست های مجاز
- توانیر

- سامانه الکترونیکی وزارت نفت (EP)

- شرکت های برق منطقه ای

- شرکت های توزیع برق

- صنایع و کارخانجات بزرگ مس، فولاد، سیمان، ذوب و ...

پروژه ها:

- بیش از ۴۰۰۰۰ تجهیز اندازه گیری نصب شده در سراسر کشور
 - اتوماسیون و مانیتورینگ انرژی در بیش از ۳۰۰ کارخانه بزرگ در سراسر کشور
 - مانیتورینگ تحت وب انواع میترها در ۱۰۰ پست برق منطقه ای فارس
 - مانیتورینگ فیدرهای ۵۳ پست فوق توزیع شرکت توزیع برق شیراز
 - سیستم کنترل و مانیتورینگ ایستگاه
 - پمپاژ اولیه در شهرهای استان فارس
 - اتوماسیون هوشمند سکسیونر در
- شرکت های توزیع



سکسیونر گازی هوایی همراه با تابلو اتوماسیون هوشمند



انواع مبدل و مودم ارتباطی پورت RS485، GSM، ETHERNET، USB، RS232



نرم افزار اتوماسیون و مانیتورینگ تجهیزات اندازه گیری انرژی
سامپرو



سیستم جمع و ارسال داده با نرم افزار اتوماسیون تحت



انواع تجهیزات اندازه گیری دیجیتال و آنالوگ



معرفی مختصر شرکت

شرکت دانش بنیان مهندسی و ساخت برق و کنترل مینا (مکو) به عنوان بازوی فنی و اجرایی گروه مینا در حوزه های برق، حفاظت، کنترل و ابزار دقیق، با دانش و تجربه طراحی، ساخت، نصب و راه اندازی سیستمهای برق، کنترل و اتوماسیون و با هدف تقویت توانمندی های داخلی کشور و کاهش وابستگی فناورانه، در بسیاری از زمینه ها اقدام به بومی سازی فناوری و ساخت داخل تجهیزات اصلی، کلیدی و استراتژیک در صنایع مختلف نموده است. این شرکت به عنوان بزرگترین شرکت اتوماسیون و کنترلی کشور، منطقه و غرب آسیا در سال ۱۳۸۳ تاسیس شده است.

سبد محصولات و خدمات

- ✓ سامانه اتوماسیون و کنترل فرآیند مینا با نام تجاری MAPCS
- ✓ سامانه کنترل از راه دور MRT
- ✓ سامانه تحریک استاتیک MVA ۴۰۰ تا ۱۰۰ مینا با نام تجاری MAPEX
- ✓ سیستم راه انداز توربین های کلاس E,F (MAPLC)
- ✓ سامانه پایش وضعیت مینا با نام تجاری MAPCM
- ✓ سیستم کنترل دور موتور VFD در رنجهای مختلف
- ✓ سیستم کنترل توزیع شده DCS/PCS صنایع مختلف

وندور لیست های مجاز

- سامانه الکترونیکی وزارت نفت (EP)
- شرکت ملی صنایع پتروشیمی
- هلدینگ خلیج فارس
- شرکت ملی گاز
- شرکت مهندسی و توسعه گاز
- شرکت نفت فلات قاره
- شرکت ملی مهندسی و ساختمان صنایع نفت OIEC

لیست پروژه ها

- طراحی و ساخت، نصب و راه اندازی بیش از ۱۵۰ هزار I/O DCS با سامانه MAPCS
- طراحی و ساخت، نصب و راه اندازی بیش از ۲۵ هزار RTU I/O با محصول MRT
- نصب و راه اندازی، ۱۰ ست محصول MRT در پست های برق توزیع خراسان شمالی
- نصب و راه اندازی سامانه MAPCS در نیروگاه های ایران، عراق، سوریه و روسیه
- نصب و راه اندازی بیش از ۱۰ واحد از سامانه MAPEX در نیروگاه های کشور
- سیستم SCS,PMS ایستگاه تقویت فشار گاز آرادان با سامانه MAPCS
- سیستم اسکادا میدان نفتی مارون با سامانه MRT

سبد محصولات و خدمات

Pressure Gauge
Temperature Gauge
Instrument Valve
Diaphragm seal
Flow meter & Orifice

- انواع فشار سنج های صنعتی
- انواع دماسنج های صنعتی
- انواع شیر آلات ابزار دقیق
- انواع دیافراگم سیل
- انواع فلومتر و اوریفیس

وندور لیست های مجاز

- وندور مشترک وزارت نفت ایران
- شرکت ملی نفت ایران
- شرکت ملی گاز ایران
- شرکت ملی صنایع پتروشیمی
- نفت و گاز پارس
- مهندسی و توسعه گاز ایران
- فولاد مبارکه اصفهان
- مهندسی و ساخت توربین مپنا
- مهندسی و ساخت سپاهان مپنا
- نفت فلات قاره ایران
- پایانه های نفتی ایران
- و....

معرفی مختصر شرکت

شرکت دانش بنیان سنگان صنعت به عنوان اولین تولید کننده انواع فشارسنج و دماسنج های صنعتی از سال ۱۳۷۴ در کشور ایران آغاز به کار نمود و با کسب دانش فنی از کشورهای آلمان و هلند با تکیه بر توان متخصصان داخلی موفق به بومی سازی و ساخت انواع فشارسنج و دماسنج در داخل کشور شد

در سالیان گذشته در اکثر پروژه های ملی کشور، تولیدات این شرکت با مزیت هایی از قبیل ۲ سال گارانتی و خدمات پس از فروش، قیمت رقابتی، تولید اختصاصی و... جایگزین برند های خارجی شده است و کشور عزیزمان را از واردات محصولات مشابه خارجی و خروج ارز بی نیاز نموده است.

لیست پروژه ها

- مجتمع گاز پارس جنوبی - فاز ۱۴
- پالایشگاه یاد آوران خلیج فارس (NGL3200)
- پتروشیمی آپادانا خلیج فارس
- واحد الفین پتروشیمی گچساران
- پروژه اهواز ۱۴ مناطق نفتخیز جنوب
- پروژه میدان نفتی رامشیر
- و....

معرفی مختصر شرکت

شرکت دانش بنیان مهندسی برق و الکترونیک قشم ولتاژ فعال در حوزه پژوهش ، طراحی و ساخت محصولات دانش پایه در حوزه رباتیک ، اتوماسیون صنعتی و سیمولاتورهای صنعتی است ، تولیدات متنوع این شرکت کاربرد وسیعی در صنایع مختلف با فن آوری پیشرفته دارد. واحد تحقیق و توسعه به همراه مرکز پژوهشی و آموزشی این مجتمع صنعتی را به یکی از معتبرترین مراکز توسعه نوآوری کشور تبدیل نموده است.

عمده فعالیت این شرکت عبارتند از :

- طراحی و ساخت انواع سیستمهای صنعتی رباتیک هوشمند (RPA)
- طراحی ، ساخت انواع تابلوهای هوشمند برق و کنترل در صنایع نفت ، گاز و پتروشیمی ، نیروگاهی، فولاد،سیمان،خودرو ، دارویی و غذایی
- طراحی ، ساخت و برنامه نویسی سیستمهای اتوماسیون صنعتی در صنایع مختلف



وندور لیست های مجاز

۱- AVL نفت

۲- انجمن صنفی شرکتهای اتوماسیون صنعتی

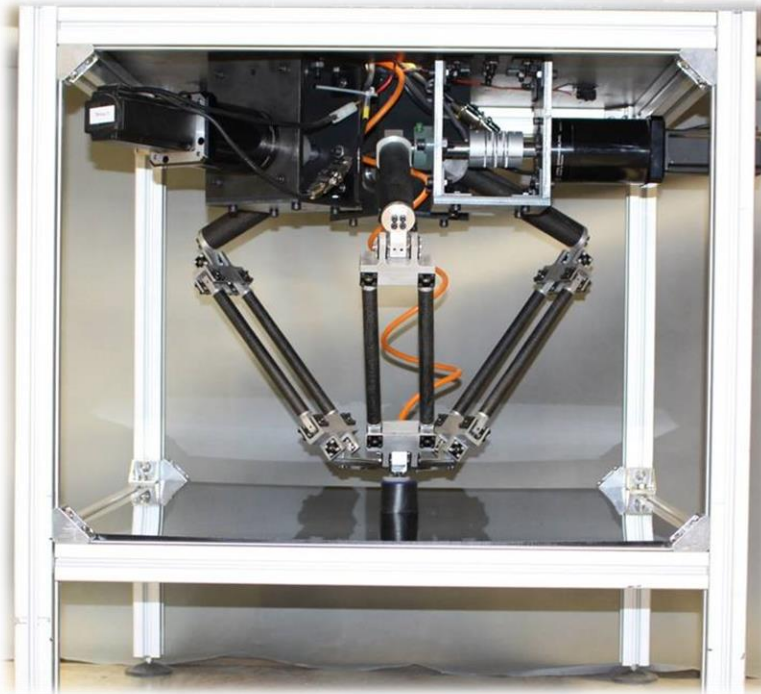
۳- سندیکای صنعت برق

۴- انجمن سازندگان تجهیزات صنعت نفت ایران(استصنا)

۵- انجمن علمی رباتیک و مکاترونیک ایران



- طراحی ، ساخت و برنامه نویسی ربات های صنعتی
- طراحی ، ساخت و برنامه نویسی انواع سلول رباتیک صنعتی
- طراحی و ساخت انواع سیمولاتورهای صنعتی
- طراحی و ساخت انواع تجهیزات آموزشی و آزمایشگاهی
- طراحی ، ساخت ، برنامه نویسی تابلوهای برق کنترل هوشمند
- طراحی ، ساخت ، راه اندازی و اجرای انواع پروژه های سیستم های کنترل هوشمند
- تست ، عیب یابی و تعمیرات انواع بردهای الکترونیکی و قدرت در حوزه اتوماسیون صنعتی
- آموزش سیستم های اتوماسیون صنعتی ، ابزار دقیق ، شبکه های صنعتی، CNC ، DCS



لیست پروژه ها

طراحی سیستم های کنترل و مانیتورینگ ، ساخت و مونتاژ تابلوهای گالوانیزه به همراه متعلقات ، برنامه نویسی ، تامین قطعات تابلوهای کنترل ، راه اندازی سیستم های کنترل و آموزش سیستم های کنترل در سایت و محل شرکت

- طراحی سیستم های کنترل و مانیتورینگ :

- طراحی ، ساخت ، برنامه نویسی، نصب و راه اندازی سیستم های HVAC صنعتی
- طراحی ، ساخت ، برنامه نویسی، نصب و راه اندازی سیستم های دیتالاگرهای صنعتی
- طراحی ، ساخت ، برنامه نویسی، نصب و راه اندازی سیستم های کولینگ پاورهای صنعتی
- طراحی ، ساخت ، برنامه نویسی، نصب و راه اندازی سیستم های بویلرهای صنعتی
- طراحی ، ساخت ، برنامه نویسی، نصب و راه اندازی سیستم های چیلرهای صنعتی
- طراحی ، ساخت ، برنامه نویسی، نصب و راه اندازی سیستم های ایستگاههای پمپاژ
- طراحی ، ساخت ، برنامه نویسی، نصب و راه اندازی سیستم های خطوط انتقال سیال
- طراحی ، ساخت ، برنامه نویسی، نصب و راه اندازی سیستم های واحد های شیمیایی و پتروشیمی
- طراحی ، ساخت ، برنامه نویسی، نصب و راه اندازی سیستم های بخش بارگیرخانه

- به روز رسانی سیستم های کنترل و مانیتورینگ صنعتی

- نصب و راه اندازی سیستم کنترل



سبد محصولات و خدمات

- تابلو DCS (سیستم کنترل توزیع یافته)
- تابلو ESD (سیستم قطع اضطراری)
- تابلو F&G (سیستم اعلان حریق و گاز سنجی)
- تابلو سیستم کنترل PLC
- تابلو الکترونیک مارشالینگ
- تابلو برق MV
- تابلو برق LV
- دریچه‌های کنترلی (شیرهای کنترلی)
- انواع ابزار دقیق

وندور لیست های مجاز

- وندور لیست مرکزی وزارت نفت MOP
- شرکت ملی صنایع پتروشیمی ایران
- پالایشگاه نفت ستاره خلیج فارس
- صنایع پتروشیمی خلیج فارس
- شرکت ملی گاز ایران
- شرکت مهندسی و توسعه گاز ایران
- شرکت مپنا
- صنایع فولادی کشور

معرفی مختصر شرکت

شرکت منابع انسانی مهندسی ایراث طرح (ایسده) عضو موثر انجمن اتوماسیون صنعتی و پیشتاز در طراحی، مشاوره، تامین تجهیزات، نصب و راه اندازی، نظارت و بازرسی صنایع در زمینه های برق، کنترل، ابزار دقیق، فایرآلارم و گاز سنجی، اتوماسیون صنعتی، تاسیسات صنعتی و مکانیکی بوده و در طول این فعالیت حرفه ای، با استفاده از نیروهای متخصص، تجهیزات مرغوب و خدمات مناسب، رضایت کارفرمایان را در پروژه های این حوزه دریافت نموده است. این شرکت در حال حاضر یکی از پیشتازان بخش تحقیق و توسعه سیستمهای کنترل **System Integrator** در صنایع نفت، گاز و پتروشیمی، نیروگاهی، انرژی، صنایع سیمان، صنایع فولاد، صنایع معدنی و سایر صنایع مرتبط کشور می باشد. رویکرد آتی این مجموعه صنعتی، حضور در بازارهای منطقه ای و بین المللی و همچنین صادرات کالا و خدمات تخصصی از جمله ارائه خدمات فنی، تامین تجهیزات، مشاوره فنی، نصب و راه اندازی و نظارت در حوزه اتوماسیون صنعتی، ابزار دقیق، اعلان حریق، گاز سنجی و شیرهای کنترلی می باشد.

لیست پروژه ها

- شرکت جندی شاپور - سیستم کنترل F&G پروژه احداث تقویت فشار گاز دهشیر-اردستان
- شرکت مهندسی فن آور صنعت مدائن - سیستم کنترل پروژه احیا مستقیم طوبی
- شرکت بانژ پترو-سیستم DCS مورد نیاز احداث خط لوله ۲۰" فرآورده حدفاصل مراکز انتقال نفت نظامیه - اهواز سبزآب
- شرکت نارگان - سیستم کنترل DCS, ESD system پروژه پتروشیمی دهلران
- شرکت دانیال پترو- سیستم کنترل PMS پروژه ایستگاه گاز خورموج
- شرکت فنی مهندسی طرح و بازرسی- سیستم های کنترلی BMS-DCS-ESD-FGS تقویت فشار ایستگاه گاز نورآباد
- شرکت پترو پالایش نگراندیش - طراحی و ساخت شیرهای کنترل پروژه پالایشگاه روغن سازی بیستون
- شرکت فولاد سیرجان ایرانیان - طراحی و ساخت شیرهای کنترل پروانه ای

سبد محصولات و خدمات:

حوزه‌های خدمات این شرکت شامل طراحی، تأمین، ساخت، نصب و راه‌اندازی و تعمیرات در حوزه‌های سیستم‌های آنالایزر آب و بخار، گاز و مایع؛ سیستم‌های نمونه‌برداری آزمایشگاهی؛ سیستم‌های آنالیز دودکش و پساب می باشد. محصولات دانش‌بنیان شامل ساخت قطعات سیستم‌های نمونه‌برداری؛ تولید آنالایزرهای آنالاین رسانایی و pH، پرتابل pH، pH Loop، Power، اکسیژن و اندازه‌گیری نقطه شبنم است.

معرفی مختصر شرکت:

مجموعه پیرامون در سال ۱۳۷۸ با هدف بهبود و نوسازی حوزه آنالایزر و ابزار دقیق صنایع ایران تاسیس شد و در راستا بومی سازی تکنولوژی‌های این صنعت شرکت پیرامون سیستم قشم در سال ۱۳۸۶ در منطقه آزاد قشم تاسیس شده و در سال ۱۳۹۵ به درجه دانش‌بنیان صنعتی نائل شده است. همچنین این موفقیت‌ها سبب شد تا شرکت زمینس در حوزه سیستم‌های آنالایزر پیرامون سیستم را به عنوان نماینده خود در ایران برگزیند و در نتیجه زمینه انتقال تکنولوژی، مهارت و تجربه بیش از پیش فراهم گردد. حال که بیش از دو دهه از تاسیس این مجموعه می‌گذرد و این مجموعه به عنوان یک برند در حوزه خود شناخته می‌شود، بیش از ۳۰ پروژه فعال در صنایع مختلف دارد.

شرکت پیرامون سیستم قشم بعنوان نخستین شرکت پیشرو در زمینه آنالایزرهای آنالاین و با دارا بودن نیروهای متخصص و با تجربه کشور و با بهره‌گیری از آخرین تکنولوژی‌های روز دنیا با اقتدار اعلام می‌نماید که در تمامی صنایع نفت، گاز، پتروشیمی، پالایشگاهی و همچنین صنایع نیروگاهی، شیمیایی، داروسازی، فولاد و سیمان سابقه ارائه خدماتی همچون طراحی و ساخت سیستم‌های آنالایزر آنالاین، مشاوره در تهیه مشخصات فنی، طراحی، ساخت سیستم‌های نمونه‌گیری، نصب و راه‌اندازی، نگهداشت و تعمیر، آموزش و نیز تجزیه و تحلیل مشکلات آنالایزرها و ارائه راه‌حل دارد.

لیست پروژه ها

طراحی، ساخت، تأمین و راه‌اندازی سیستم‌های آنالایزر در:

- پالایشگاه گاز بیدبلند خلیج فارس
- پالایشگاه نفت ستاره خلیج فارس
- بنزین‌سازی پالایشگاه تبریز، اصفهان، لاوان
- پتروشیمی های جم، اراک، کاویان، فناوران، خارک، پارس، زاگرس، مرجان، لرستان، مهاباد، میاندوآب، هنگام، پارس گلایکول، آرین متانول
- پتروپالایش کنگان
- NGL3200
- فولاد مبارکه اصفهان، فولاد خوزستان، فولاد ارفع، ذوب‌آهن اصفهان (صفا فولاد)
- نیروگاه‌های رامین اهواز، گناوه، ارومیه، چابهار، خرم‌آباد، توس، سمنگان، عسلویه، رمیله عراق
- نیروگاه فولاد بوتیا کرمان، نیروگاه سازند اراک
- پالایشگاه‌های پارس جنوبی شامل فازهای ۱۱، ۸، ۱۲، ۱۴، ۱۷ و ۱۸

وندور لیست های مجاز

معرفی

شرکت البرز میکروسیستم فعالیت خود را با طراحی، تولید و ارائه سیستم‌های اتوماسیون صنعتی در سال 1371 آغاز کرد و اولین پروژه ملی اسکادا را در صنعت آب به عنوان نمونه‌ی کشوری در سال 1378 طراحی، اجرا و راه‌اندازی نمود. هدف اصلی شرکت، ارائه‌ی راه‌حل‌های جامع در اجرای پروژه‌های اسکادا و اتوماسیون صنعتی بوده و در این راستا مجموعه‌ای از خدمات مشاوره، طراحی و مهندسی، اجرا و پشتیبانی را با استفاده از محصولات خود ارائه داده است.

این شرکت توانسته است پروژه‌های اتوماسیون متعددی را در صنایع آب و فاضلاب، نفت و گاز، برق و انرژی و ... با استفاده از محصولات تولیدی خود اجرا و به بهره‌برداری برساند.

لیست پروژه‌ها

- ✓ سامانه اسکادا آب و فاضلاب استان قزوین
- ✓ سامانه اسکادا آب و فاضلاب استان مرکزی
- ✓ سامانه اسکادا آب و فاضلاب استان قم
- ✓ سامانه تله متری و کنترل از راه دور سلفچگان
- ✓ سامانه اسکادا سیستم‌های فشار شکن آب و فاضلاب تهران
- ✓ سامانه اسکادا پارامترهای کیفی آب و فاضلاب تهران
- ✓ ایستگاه پمپاژ و سیستم کنترل انتقال پس آب در تصفیه‌خانه جنوب تهران
- ✓ نصب و راه‌اندازی تجهیزات و سیستم کنترل تصفیه‌خانه آب شهر ساوه
- ✓ تجهیزات کنترل و ابزار دقیق و سیستم کنترل تصفیه‌خانه ششم تهران
- ✓ تجهیزات مورد نیاز جهت سیستم DAS واحدهای 1 و 4 نیروگاه شهیدرجایی
- ✓ فروش بیش از 700 دستگاه RTU به پیمانکاران پروژه‌های صنعت آب و برق و گاز

وندور لیست های مجاز

- شرکت آب و فاضلاب قزوین
- شرکت آب و فاضلاب اصفهان
- شرکت آب و فاضلاب استان تهران
- شرکت آب و فاضلاب استان قم
- شرکت توزیع نیروی برق گلستان
- شرکت توزیع نیروی برق نواحی استان تهران
- شرکت توزیع نیروی برق چهارمحال و بختیاری
- شرکت توزیع نیروی برق البرز
- شرکت توزیع نیروی برق تبریز
- شرکت توزیع نیروی برق آذربایجان شرقی
- شرکت توزیع نیروی برق آذربایجان غربی
- شرکت توزیع نیروی برق قزوین
- شرکت گاز استان فارس
- شرکت گاز استان تهران

محصولات سخت افزاری



AMS-R4000 RTU

پایانه کنترل از راه دور ماژولار



AMS-R3000 RTU

پایانه کنترل از راه دور کامپکت



AMS-S5000 BMU

منبع تغذیه سوئیچینگ مجهز به واحد هوشمند مدیریت باتری



AMS-P6000 IED

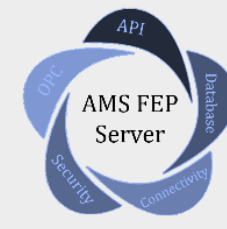
کنترل کننده کلید هوایی قدرت و محافظ فیذر

محصولات نرم افزاری



AMS Logic Designer

نرم افزار پیکربندی و برنامه نویسی بر مبنای استاندارد IEC61131



AMS FEP Server

اسکادا



AMS SCADA

نرم افزار مانیتورینگ و کنترل پلتفرم یکپارچه ارتباطی سامانه های اسکادا

سبد محصولات و خدمات

- ۱ - سیستم های DCS/FCS
- ۲ - سیستم های ESD/FGS
- ۳ - سیستم های PLC
- ۴ - سیستم های PIMS/MIS

وندور لیست های مجاز

- ۱ - فهرست بلند منابع دستگاه مرکزی وزارت نفت سامانه EP
- ۲ - شرکت ملی صنایع پتروشیمی (NPC)
- ۳ - شرکت صنایع پتروشیمی خلیج فارس

نام شرکت : آترو فرایند ایرانیان (آترو کنترل)

معرفی مختصر شرکت : شرکت آترو فرایند ایرانیان (دانش بنیان) به همت تنی چند از متخصصان مجرب در سال ۱۳۹۲ تاسیس و ارایه خدمات کاملا تخصصی طراحی و مهندسی، نصب، راه اندازی، نوسازی، آموزش و تامین تجهیزات سیستمهای کنترل را هدف خود قرار داده است و در طول مدت فعالیت خود توانسته است اجرای موفق بیش از ۴۰ پروژه سیستمهای کنترل در مهمترین پلنهای نفت ، گاز و پتروشیمی کشور را داشته باشد.

لیست پروژه ها :

- ۱ - ساخت و اینتگریشن سیستمهای DCS و ESD : پتروشیمی بدرشرق ، پتروشیمی میاندواب ، پتروشیمی مرجان ، پتروشیمی بوعلی (واحد شیرین سازی) ، واحد بهره برداری مارون ۳ و
- ۲ - ارتقاء و افزایش ظرفیت سیستمهای DCS و FCS : پتروشیمی نوری ، پتروشیمی آریا ساسول ، پتروشیمی پارس ، پتروشیمی پردیس ، پتروشیمی فرسا شیمی و

معرفی شرکت:

شرکت سایبر صنعت با بیش از دو دهه سابقه درخشان در صنایع مختلف به خصوص نفت، گاز و پتروشیمی در زمینه طراحی، تامین و ساخت تجهیزات سیستم های کنترل و پکیج های ابزار دقیق و سیستم های اعلان و اطفاء حریق، اجرای پروژه و همچنین تامین تجهیزات تخصصی فعالیت داشته و در همین راستا ضمن تکیه بر سوابق و تجارب مدیران و مهندسان خویش، آمادگی ارائه خدمات مهندسی به کارفرمایان و مشتریان محترم به شرح ذیل دارا می باشد.

سبد محصولات و خدمات

- طراحی، تامین تجهیزات ، ساخت و نصب و راه اندازی سیستم های کنترل ICSS, DCS,ESD,FGS,SCADA,RTU,PLC,PDCS,SAS,PMS
- طراحی ، تامین و ساخت پکیج های ابزار دقیق METERING,WHCP,ANALYZER HIPPS,
- طراحی ، تامین تجهیزات ، نصب و راه اندازی پکیج های اطفاء حریق DELUGE SKID, Gas Extinguishing System

لیست پروژه ها

طراحی، تامین تجهیزات و ساخت سیستم اعلان حریق سبز آب - ری
طراحی، تامین تجهیزات و ساخت سیستم کنترل ایستگاه تقویت فشار گاز اتان

طراحی، تامین تجهیزات، ساخت و نصب HIPPS

طراحی، تامین تجهیزات، ساخت و اجرای انتقال آب از چاه های مهرآباد

طراحی، تامین تجهیزات و ساخت سیستم اعلان حریق

طراحی، تامین تجهیزات و ساخت سیستم کنترل بهینه سازی نیروگاه دز

طراحی، تامین تجهیزات و ساخت سیستم کنترل واحد یوتیلیتی الفین

پتروشیمی دهلران

وندور لیست های مجاز

جامع شرکت ملی نفت سازندگان داخلی و تامین کنندگان سازندگان داخلی شرکت ملی صنایع پتروشیمی (AVL)
پیمانکاران شرکت ملی صنایع پتروشیمی (ACL)
شرکت ملی توسعه صنایع پتروشیمی (PIDEMCO)
شرکت ملی گاز ایران
شرکت ملی مهندسی و توسعه نفت
شرکت ملی نفت مناطق مرکزی ایران
شرکت ملی صنایع مس ایران
شرکت فولاد مبارکه اصفهان
شرکت های ذوب آهن اصفهان، مجتمع فولاد خراسان، فولاد آلیاژی

سبد محصولات و خدمات:

- ۱- مشاوره و مهندسی تمامی پروژه های صنعتی در زمینه برق، سیستم کنترل و ابزار دقیق
- ۲- طراحی و ساخت تابلوهای برق فشار ضعیف و سیستم های کنترل
- ۳- تامین تجهیزات برق، سیستم کنترل، ابزار دقیق و اعلان حریق

وندور لیست های مجاز:

- ۱- لیست بلند وزارت نفت
- ۲- شرکت های پتروشیمی
- ۳- شرکت ملی صنایع مس ایران
- ۴- قرارگاه سازندگی خاتم الانبیا
- ۵- شرکت ذوب آهن اصفهان
- ۶- شرکت های سیمان

معرفی مختصر شرکت:

شرکت ساینما صنعت هوشمند پس از تاسیس در سال ۱۳۹۶ به عنوان **System Integrator** فعالیت خود را در زمینه سیستم های کنترل و اتوماسیون صنعتی آغاز نمود، بطوریکه به تدریج با ایجاد و توسعه دپارتمانهای طراحی و مهندسی، نصب و راه اندازی و بازرگانی در زمینه های برق، سیستم های کنترل، ابزار دقیق، سیستم های اعلان و اطفاء حریق، خود را تحت استانداردهای ایزو ۹۰۰۱:۲۰۱۵ به عنوان شرکت پیمانکاری در صنایع نفت و گاز و پتروشیمی، معدنی (مس، فولاد، سیمان) و خودروسازی معرفی کرده است.

اهم پروژه های انجام شده:

1. انجام خدمات مهندسی تفصیلی و مهندسی خرید (برق، ابزار دقیق، مکانیک، سیویل و پایپینگ) پروژه احداث کارخانه تغلیظ ۱۹۰۰ تنی فلوتاسیون سرباره مس خاتون آباد
2. انجام خدمات مهندسی برق، کنترل و ابزار دقیق پروژه کاتد مس سونگون شامل پلنت های اکسیژن و اسید سولفوریک
3. طراحی و مهندسی و برنامه نویسی و راه اندازی سیستم کنترل مجتمع تغلیظ مس درآلو
4. خرید، مهندسی، ساخت و نصب و راه اندازی تابلوهای سیستم کنترل طرح جامع آبرسانی مجتمع تغلیظ مس درآلو
5. خرید، مهندسی، ساخت و نصب و راه اندازی سیستم کنترل پکیج مونومر، هیدروژن و نیتروژن شرکت پتروشیمی نگین مهستان کنگان
6. خرید، مهندسی، ساخت و نصب راه اندازی سیستم کنترل پروژه پکیج PSA تولید هیدروژن واحد الفین شرکت پتروشیمی گچساران
7. مهندسی، ساخت و نصب راه اندازی سیستم کنترل پروژه مخازن ذخیره قیر بندرعباس شرکت نفت جی
8. و بیش از ۵۰ پروژه انجام شده دیگر

معرفی مختصر شرکت

شرکت مهندسی بین المللی فولاد تکنیک از سال ۱۳۷۰ فعالیت خود را با مهندسی و مشاوره آغاز نمود و پس از آن با توجه به تحولات بازار و قابلیت‌های شرکت، دامنه فعالیتها از مشاوره و مهندسی به پیمانکار EPC در زمینه های فولاد و صنایع فلزی، نفت و گاز، انرژی، صنایع معدنی، اتوماسیون صنعتی و حمل و نقل ریلی توسعه داده شد. در این راستا این شرکت به منظور مرتفع نمودن نیازهای کارفرمایان و سرعت بخشیدن به انجام پروژه ها اقدام به ایجاد "مجتمع کارخانجات ساخت و تولید فولاد تکنیک" نموده است که شامل کارخانجات ساخت و تولید اسکلت فلزی و کارخانجات ساخت و تولید سیستم های کنترل و تابلوهای برق LV می باشد.

سبد محصولات و خدمات

- پیمانکار عمومی در اجرای پروژه‌های صنعتی به صورت (EPC+F)
- مشاوره و مهندسی
- ساخت سازه و تجهیزات صنعتی و تکنولوژیک و مخازن تحت فشار
- ساخت سیستم‌های کنترل و تابلوهای برق فشار ضعیف
- مطالعات امکان سنجی و نظارت بانکی
- مدیریت طرح و کنترل پروژه
- مدرنیزاسیون و بهینه‌سازی صنایع قدیمی
- اتوماسیون واحدهای صنعتی و به کارگیری تکنولوژی های جدید
- ارتقاء سخت افزاری و نرم افزاری سطح اتوماسیون فرآیندها
- سیستم اسکادا
- انرژی‌های تجدید پذیر و پروژه‌های زیست محیطی

لیست برخی از پروژه های اتوماسیونی

- اتوماسیون طرح قائم ۲ (تولید آهن اسفنجی) ذوب آهن اصفهان
- مدرنیزاسیون کوره بلند ۲ ذوب آهن اصفهان
- بهینه سازی و ارتقاء اتوماسیون کوره های پاتیلی ناحیه فولادسازی مجتمع فولاد مبارکه
- اتوماسیون ریخته گری شماره ۵ مجتمع فولاد مبارکه
- اتوماسیون واحد خط اصلاح و واحد خط برش ورق نورد سرد مجتمع فولاد مبارکه
- اتوماسیون ذوب آهن غرب کشور (همدان)
- اتوماسیون و مدرنیزاسیون بخشهای مختلف فولاد آلیاژی اصفهان
- اتوماسیون واحد های احیاء مستقیم، فولاد سازی و گندله سازی مجتمع فولاد نی ریز
- اتوماسیون واحد احیاء مستقیم مجتمع فولاد بردسیر
- اتوماسیون واحد نمک زدایی گچساران ۳
- اتوماسیون واحد اکسیژن فولاد آلیاژی ایران (یزد)
- اتوماسیون و افزایش ظرفیت نوار انتقال سنگ خردایش شده و اتوماسیون نوار نقاله های ۶ و ۹ کارخانه سنگ شکن مس سرچشمه
- اتوماسیون واحد احیاء مستقیم مگامدول های ستاره سیمین هرمز، سرمد ابرکوه و بیجار

وندور لیست های مجاز

- مجتمع فولاد مبارکه اصفهان
- فولاد غدیر نی ریز
- شرکت ذوب آهن اصفهان
- مجتمع مس سرچشمه
- فولاد آلیاژی
- شرکت معدنی و صنعتی گل گهر
- شرکت معدنی و صنعتی چادرملو
- شرکت صنایع پتروشیمی خلیج فارس
- مجتمع گاز پارس جنوبی
- لیست تامین کنندگان و سازندگان شرکت ملی نفت ایران (AVL نفت)

سبد محصولات و خدمات

تابلوهای درایو

- 690V تا VFD-400V

تابلوهای کنترلی

- Remote I/O-Panel
- ACC Panel
- PLC Panel
- PC Panel
- Server Panel
- Network Panel
- Local Control Box
- Junction Box

تابلوهای روشنایی

- Lighting Panel
- Power Socket

وندور لیست های مجاز

–

نام شرکت : فرزان فن اندیش فردا

معرفی مختصر شرکت:

شرکت به اندیشی و فناوری فردا (بافکو) که از سال ۱۳۸۱ به ارائه خدمات مهندسی و بازرگانی در پروژه های گوناگون صنعتی می پردازد، در سال ۱۳۹۵ تصمیم به متمرکز کردن فعالیت های دانش بنیان خود در بخش برق و در قالب شرکتی مجزا به نام **فرزان فن اندیش فردا** گرفت.

شرکت فرزان فن اندیش فردا در ابتدا، در مرکز رشد دانشگاه صنعتی امیرکبیر مستقر شد تا ضمن برقراری ارتباط مستمر با دانشگاه ها و بهره گیری از دانش اساتید و فارغ التحصیلان دانشگاهی، ارتباط میان علم و صنعت را به شیوه موثرتری برقرار نموده و آن را پشتیبان محصولات و خدمات خود نماید.

زمینه فعالیت شرکت، **ارایه زنجیره کامل و یکپارچه خدمات برق** پروژه های صنعتی است و کلیه خدمات مهندسی، طراحی و ساخت محصول، تامین تجهیزات، نصب و راه اندازی تجهیزات و بهره برداری از واحدهای صنعتی را در بر می گیرد.

فرزان تاکنون از این فرصت برخوردار بوده تا در بسیاری از صنایع و پروژه های معدنی و کنسانتره سنگ آهن در کشور مشارکت نموده و حضور فعال و غرور آمیزی در قطعه اول ابرپروژه خط انتقال آب خلیج فارس به صنایع جنوب شرق کشور داشته باشد.

در حال حاضر پروژه هایی در حوزه های دیگر صنعت نظیر فولادسازی، پالایشگاه و پتروشیمی به مجموعه کاری فرزان افزوده شده و در دست اجرا است.

لیست پروژه ها :

- فولاد گل گهر سیرجان
- خط انتقال آب خلیج فارس به صنایع جنوب شرق کشور - قطعه اول
- کارخانه کنسانتره سنگ آهن جلال آباد
- کارخانه کنسانتره سنگ آهن گل گهر سیرجان - خطوط ۵، ۶ و ۷
- کارخانه کنسانتره سنگ آهن پایا فولاد کویر یزد
- کارخانه کنسانتره سنگ آهن عصر نوین بهاباد
- کارخانه کنسانتره سنگ آهن سنگان
- کارخانه کنسانتره سنگ آهن گهر زمین



سبد محصولات و خدمات

مهندسی تامین، ساخت، نصب و راه اندازی:

- سیستم های کنترل و اتوماسیون صنعتی
- سیستم های اعلان و اطفاء حریق و دتکتورها
- نوسازی و به روز رسانی سیستم های کنترل صنایع
- تجهیزات ابزار دقیق، میتزینگ و آنالایزرهای صنعتی
- اسکورها و دوربینهای حرارتی
- تاسیسات الکتریکی
- شیر آلات صنعتی و پکیج های HIPPS

معرفی مختصر شرکت

شرکت نوین دانش آینده (گروه صنعتی ندا) در سال ۱۳۶۳ تاسیس گردید و ۴ دهه فعالیت سرشار از توسعه و بهبود مداوم را تجربه نموده است. ندا در سالهای اولیه صرفا بر کنترل و اتوماسیون صنعتی تمرکز نمود. در ادامه زمینه فعالیت خود را به طراحی و اجرای تاسیسات الکتریکی صنایع مختلف و نوسازی و بازسازی واحدهای صنعتی گسترش داد.

در مراحل بعد، گروه صنعتی ندا، طراحی، تامین، ساخت، نصب و راه اندازی طیف وسیعی از تجهیزات ابزار دقیق، آنالایزر، سیستم های اعلان و اطفاء حریق، دتکتورها و شیر آلات صنعتی و اسکورها حرارتی را به حیطة فعالیتهاى خود افزود.

گروه صنعتی ندا تا کنون بیش از ۲۵۰ پروژه صنعتی را در کشور اجرا نموده است.

وندور لیست های مجاز

- ❖ سامانه الکترونیکی وزارت نفت (EP)
- ❖ شرکت ملی صنایع پتروشیمی
- ❖ شرکت پخش و پالایش فراورده های نفتی
- ❖ شرکت ملی گاز
- ❖ گروه مپنا
- ❖ شرکت ملی صنایع مس ایران
- ❖ شرکت ملی فولاد ایران
- ❖ شرکت سنگ آهن مرکزی ایران
- ❖ شرکت راه آهن شهری تهران و حومه

و تمامی زیر مجموعه های آنها

لیست پروژه ها

نمونه هایی از پروژه های انجام شده:

طراحی، تامین، ساخت، نظارت بر نصب و انجام راه اندازی

- ❖ سیستم کنترل پالایشگاه هشتم سیراف (آدیش)
- ❖ سیستم کنترل واحد DMC فازهای ۲ و ۳ عسلویه
- ❖ سیستم کنترل طرح متانول پتروشیمی آپادانا
- ❖ سیستم کنترل نیروگاه ۵۰۰ مگاواتی سیکل ترکیبی هریس
- ❖ سیستم کنترل نیروگاه سیکل ترکیبی مازندران
- ❖ سیستم و تجهیزات اعلان حریق واحد HDPE پتروشیمی تبریز
- ❖ سیستم اطفاء حریق (گازی و آبی) واحد آب پتروشیمی دماوند
- ❖ تأمین آنالایزر شرکت هوا ابزار ایران
- ❖ تأمین تجهیزات ابزار دقیق فازهای ۱۳، ۲۲-۲۴ پارس جنوبی
- ❖ اسکور کوره دوار سیمان زنجان



آی تک ایساتیس تولید کننده وسایل سنجش کیفی و کمی سیالات

معرفی مختصر شرکت

این شرکت دانش بنیان با بیش از ۲۵ سال سابقه فعالیت در حال حاضر در زمینه تولید، بازرگانی و ارائه خدمات آزمایشگاهی و کالیبراسیون انواع وسایل سنجش کیفی و کمی سیالات از قبیل فلومترها و کنتورهای گاز و مایعات، سیستمهای کنترل و فلو کامپیوتر، آنالایزرهای سیالات گاز و مایع، سیستمهای انتقال اطلاعات، تجمیع و تولید سیستمهای مترینگ و آنالایزر فعالیت مینماید.

در زمینه تولید این شرکت با اخذ پروانه بهره برداری به تولید انواع فلومترها و کنتورها از قبیل التراسونیک، انواع مختلف اوریفیس، ونچوری، اوریفیس ران، توربینی، وج و آنالایزرهای گاز و مایع و همچنین پرورهای مرجع و تجمیع سیستمهای مترینگ اشتغال دارد و با وجود دفتر تحقیقات و توسعه فعال در دانشگاه تهران، در حال انتقال تکنولوژی و ساخت فلومترهای سفارشی و طراحی و تست مدل‌های جدید فلومترها و آنالایزرها نیز میباشد.

در زمینه بازرگانی نیز با اخذ نمایندگی انحصاری از شرکتهای Wigersma & Bellgass, Common, RMA و Sikkema و شرکتهای دیگر در زمینه تامین فلومترها و آنالایزرها از معتبرترین برندهای اروپایی با خدمات فروش مطمئن فعال میباشد.

در حال حاضر این شرکت در زمینه ارائه خدمات تست، تعمیر و کالیبراسیون انواع فلومترها، کنتورها و آنالایزرهای سیالات دارای بزرگترین و کاملترین مجموعه آزمایشگاهی اکرديته در زمینه های کاری مرتبط در کشور میباشد.

سبد محصولات و خدمات

➤ تولید کننده فلومتر و کنتور

➤ تولید کننده آنالایزر

➤ تولید کننده سیستم های مترینگ سیالات

➤ بزرگترین مرکز کالیبراسیون کنتور، فلو کامپیوتر و آنالایزر گازها و مایعات در ایران

وندور لیست های مجاز

- فهرست بلند وزارت نفت
- سازمان ملی استاندارد
- توانیران
- شرکت ملی گاز
- اداره کل نظارت بر صادرات و مبادلات نفتی
- برق حرارتی

لیست پروژه ها

- ❖ تعمیر، سرویس و کالیبراسیون کنتورهای شرکت ملی گاز
- ❖ تولید، تعمیر و کالیبراسیون میترها و سیستمهای مترینگ شرکت ملی پالایش و پخش فرآورده های نفتی و شرکت ملی نفت
- ❖ تولید، تعمیر و کالیبراسیون میترها و سیستمهای مترینگ شرکتهای پتروشیمی
- ❖ تولید، تعمیر و کالیبراسیون میترها و سیستمهای مترینگ شرکت های تولید برق و نیروگاهها

معرفی مختصر شرکت

شرکت دانش بنیان فراموج پویا با بیش از ۲۰ سال سابقه فعالیت در صنایع مختلف نفت، گاز و پتروشیمی، نیروگاهی و آب و فاضلاب، ارائه دهنده خدمات مهندسی، ساخت و یکپارچه سازی، اجرا، نصب و راه اندازی، تعمیر و نگهداری سیستمهای اتوماسیون صنعتی می باشد. این شرکت با تکیه بر نیروهای مجرب و کارآزموده که غالباً از فارغ التحصیلان ممتاز دانشگاه ها و مراکز علمی و تحقیقاتی کشور می باشند و با بهره گیری از آخرین دستاوردهای تکنولوژیک و فناوری روز دنیا، خدمات متنوع و کاملی را به صنایع و پروژه های زیربنایی و حیاتی کشور ارائه می دهد.

لیست پروژه ها :

- سیستم های اندازه گیری کمی و کیفی مواد هیدروکربوری پروژه های متانول سپید، سینا، رگ سفیدگچساران، آغاچاری ۲ و پازنان ۱، پالایشگاه مهر، پتروشیمی گچساران، میدان های نفتی سپهر و جفیر، NGL3100، پتروشیمی بوشهر، پالایش گاز بیدبلند خلیج فارس، پتروشیمی فجر، فناوران، پالایش نفت تهران، پتروشیمی بندر امام، میدان نفتی یاران شمالی، مناطق کارون، مارون، آغاچاری، مسجد سلیمان، گچساران و ...
- سیستم های کنترل و مانیتورینگ و ابزار دقیق پروژه های نیرو گاه سیری، بوستر نفت اهواز، تلمبه خانه نفت صادراتی گوره C، واحد رگ سفید ۲ گچساران، تفکیک گره های گاز کنگان، واحدهای CS600 و CS700 آغاچاری، NGL900 گچساران، واحدهای ۳۰۰ و ۴۰۰ پالایش گاز مسجد سلیمان، ایستگاه های تقلیل فشار گاز کردستان و قزوین و زنجان و ایلام، سیستم های TGS پالایشگاه نفت تهران و پتروشیمی خمین و انبار نفت ایلام

سبد محصولات و خدمات :

- ❖ سیستمهای اندازه گیری دقیق کمی و کیفی سیالات نفت و گاز Custody Transfer
- ❖ سیستمهای کنترل و ایمنی ESD /FCS/IPCS/HIPPS/F&G DCS/ Metering System
- ❖ آنالیزهای آنلاین در صنایع نفت، گاز، پتروشیمی، پالایشگاهی، صنایع نیروگاهی و شیمیایی
- ❖ سیستم های کنترل سوخت توربین و ابزار دقیق ماشین های دوار Fuel Package, Instruments of Rotary machine
- ❖ سیستمهای اندازه گیری مخازن Tank Gauging System/Tank Inventory System
- ❖ سیستمهای تله متری، اسکادا و دیسپاچینگ Telemetry, SCADA & DMS
- ❖ سیستمهای ابزار دقیق

وندور لیست های مجاز

- ❖ فهرست بلند منابع واحد سازندگان دستگاه مرکزی وزارت نفت (MOP)
- ❖ فهرست بلند سازندگان وزارت نفت در بخش سیستم های کنترل
- ❖ فهرست منابع شرکت ملی صنایع پتروشیمی
- ❖ لیست سازندگان دارای صلاحیت سیستم های اندازه گیری وزارت نفت و اداره کل نظارت بر صادرات و مبادلات نفتی
- ❖ شرکت مدیریت توسعه صنایع پتروشیمی
- ❖ شرکت ملی گاز ایران
- ❖ گواهینامه صلاحیت دانش بنیان از معاونت علمی و فناوری و اقتصاد دانش بنیان ریاست جمهوری



معرفی مختصر شرکت:

شرکت دانش بنیان با مسئولیت محدود ایفاصنعت غرب، از سال ۱۳۷۷ شروع با شناسه ملی ۱۰۲۰۰۲۵۰۹۳۱، شماره ثبت ۱۹۵۱۵، در تاریخ ۱۳۸۵/۰۳/۰۲ به ثبت رسیده است. سرمایه ی انسانی و کارآفرینی این شرکت ۴۰ نفر اشتغال مستقیم و ۲۰۰ نفر اشتغال غیرمستقیم در استان آذربایجان شرقی و دیگر استان های ایران است.

“بحران آب” بحرانی است که به گفته کارشناسان در صورت عدم به کار بستن راه کارهای کاربردی، به بحران های جدی تر دیگری منجر خواهد شد. در این شرایط نیاز ما به سیستم های کنترل و اندازه گیری بیش از پیش نمایان می گردد تا با بررسی الگوهای مصرف و با در نظر گرفتن منابع محدود، برنامه های کوتاه مدت، میان مدت و بلند مدتی اتخاذ گردد.

شرکت دانش بنیان ایفا صنعت غرب، با سال ها تجربه در زمینه ی اتوماسیون صنعتی، مانیتورینگ و کنترل و با تکیه بر متخصصین زبده، با ایجاد بستری مناسب برای تحقیق و توسعه و با هدف بومی سازی تکنولوژی روز دنیا، در صدد برآمده است تا با تولید و اجرای سیستم های اندازه گیری دقیق سهم خود را در این شرایط حساس ایفا نموده و مثمر ثمر قرار گیرد.

وندور لیست های مجاز:

- مهر استیل
- مبتکران ماندانا پلیمر
- صنایع رنگ و رزین آرکو
- پترو ویژن
- گیتی باطری
- الکترو باطری
- الکترو امین
- سیم و کابل سیم کات
- شرکت گازهای طبی و صنعتی آذر اکسید



لیست پروژه ها / سبد محصولات / خدمات:

۱. مشخصات و میزان فروش محصولات/خدمات/پروژه‌های اصلی شرکت طی ۳ سال اخیر در داخل و خارج از کشور

۱.۱. قراردادهای پایان یافته از ابتدای ۱۳۹۷ تا کنون

ردیف	عنوان محصول/خدمت/پروژه (موضوع قرارداد)	کارفرما / مشتری	تاریخ عقد قرارداد / فروش	مدت قرارداد (ماه)	مبلغ قرارداد / میزان فروش (میلیون ریال)	توضیحات (تسویه مالی / تأییدیه‌ها / مسائل و مشکلات کار و ...)
۱	کنتور هوشمند الکترومغناطیسی	آب منطقه ای آذربایجانشرقی	۱۳۹۴/۱۲/۱۱	۱۹۳۶۰۰	۲۰۰۰ دستگاه
۲	کنتور هوشمند الکترومغناطیسی	شرکت صنایع قطعات الکترونیک ایران	۱۳۹۶/۱۱/۱۱	۱۰۲۴۶	۴۰۰ دستگاه
۳	کنتور هوشمند الکترومغناطیسی	شرکت آب منطقه ای لرستان	۱۳۹۶/۱۱/۱۱	۸۱۵۰	۲۱۸ دستگاه
۴	کنتور هوشمند الکترومغناطیسی	شرکت آب منطقه ای گلستان	۵۷۹۹	۱۵۳ دستگاه
۵	کنتور هوشمند الکترومغناطیسی	شرکت آب و فاضلاب استان البرز	۱۳۹۸/۱۱/۱۴	۲۲۸۰	۱۹ دستگاه
۶	کنتور هوشمند الکترومغناطیسی	شرکت پالایش گاز ایلام	۱۳۹۹/۰۱/۲۵	۶۶۰	-
۷	کنتور هوشمند الکترومغناطیسی	سازمان فضایی ایران	۱۳۹۹/۰۴/۰۱	۱۵۲	-
۸	کنتور هوشمند الکترومغناطیسی	شرکت آب و فاضلاب استان بوشهر	۱۳۹۹/۰۴/۰۹	۳۷۶۷	-
۹	کنتور هوشمند الکترومغناطیسی	شرکت فولاد مبارکه اصفهان	۱۴۰۰/۰۳/۱۷	۶۵۹	یک دستگاه ۱۶ اینچ
۱۰	کنتور هوشمند الکترومغناطیسی	آب منطقه ای اصفهان	۱۳۹۶/۰۵/۰۱	۹۵۰۰	۲۰۰ دستگاه

۱.۲. قراردادهای در حال انجام

ردیف	عنوان محصول/خدمت/پروژه (موضوع قرارداد)	کارفرما / مشتری	تاریخ عقد قرارداد / فروش	مدت قرارداد (ماه)	مبلغ قرارداد / میزان فروش (میلیون ریال)	توضیحات (تسویه مالی/تأییدیه‌ها/مسائل و مشکلات کار و ...)
۱	کنتور هوشمند الکترومغناطیسی	آب منطقه ای آذربایجانشرقی	۱۴۰۰/۰۵/۱۰	۳	۶۴۹۷	۴۰ دستگاه